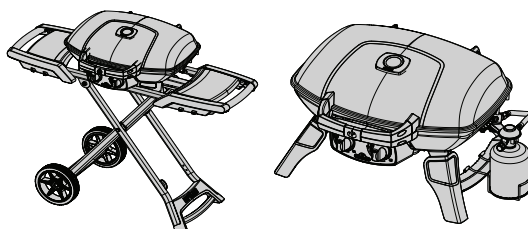




## ADAPTÉR PRO PLYNOVÉ LÁHVE PRO TQ285X / TQ285 CE



CZ

Všechna připojení musí být zkontrolována před uvedením grilu do provozu.

Více v manuálu TQ285X / TQ285 pro sestavení jednotky.

**POZNÁMKA!** Pomocí tohoto adaptéru snížíte příkon grilu o 10%. Pouze tím že odstraníte originální dodaný regulátor 66286 jen pro (TQ285X )!! Ujistěte se že je maximálně zajištěn vstup z lahve



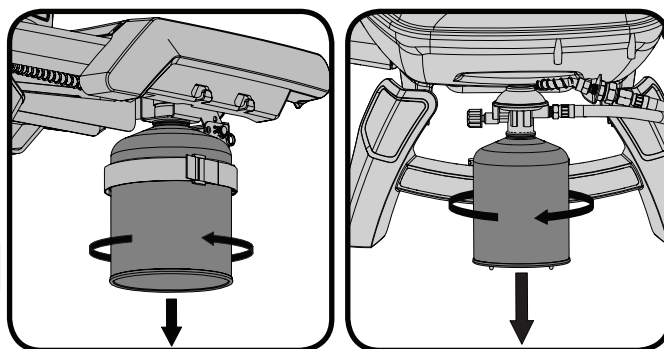
### VAROVÁNÍ!



- Aby se předešlo popálení, měla by se údržba provádět, když je gril chladný. Vyhněte se nechráněnému styku s horkým grilem. Ujistěte se, že jsou všechny hořáky vypnuty. Čistěte gril v oblasti, kde roztoky neublíží trávniku, terasám či palubám.
- Při práci vždy používejte ochranné rukavice a ochranné brýle.
- Ujistěte se, že máte správnou hadici k regulátoru dle předpisů. Pokud takto neučiníte, může dojít k požáru nebo výbuchu.

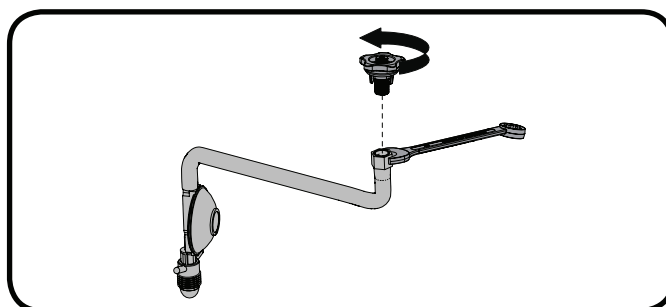
Je požadován nastavitelný klíč nebo klíče pro toto sestavení.

CZ



### Krok 1.

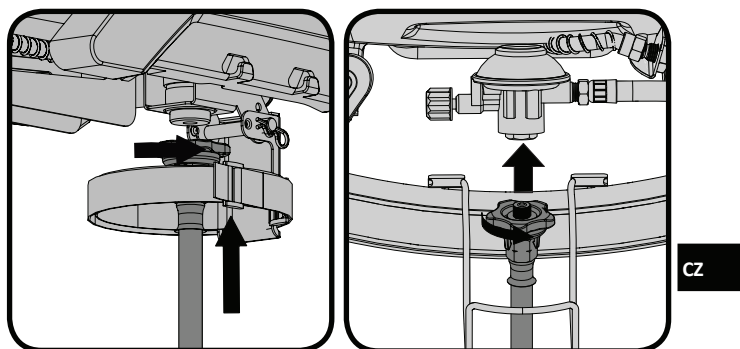
- Ujistěte se, že je přívod plynu vypnutý. Odpojte zásobník plynu uvolněním popruhu (jen pro TQ285X) kazetu otáčením ve směru hodinových ručiček uvolněte.



### Krok 2.

- Dotáhněte hadici dodanou v montážní sadě a utáhněte pomocí klíče

**POZNÁMKA!** Levý závit utáhnete otočením proti směru hodinových ručiček.



### Krok 3.

- Utáhněte k regulátoru.

## Krok 4. Připojení Zásobníku

**UPOZORNĚNÍ!** Některé regulatory a hadice obsahují matice s levým závitem a jiné musí stisknutím tlačítka ON připojit a odpojit OFF. Postupujte podle pokynů níže uvedených pro příslušný regulátor hadice.

FIG. 1

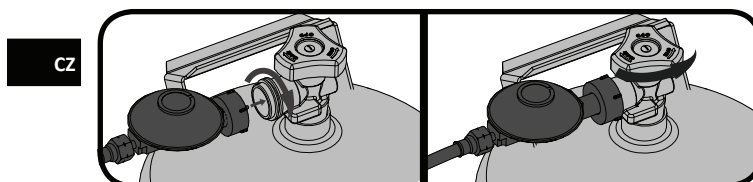


FIG. 2

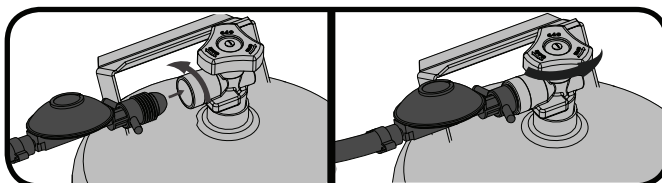


FIG.3

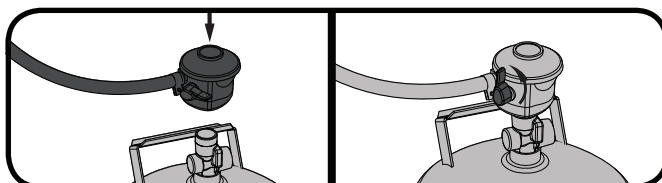
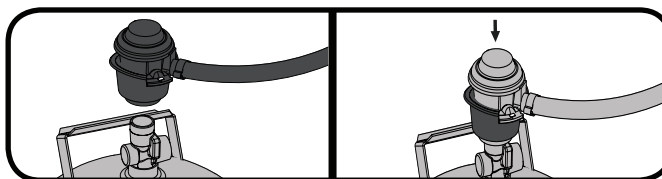
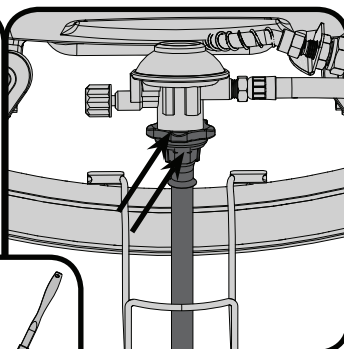


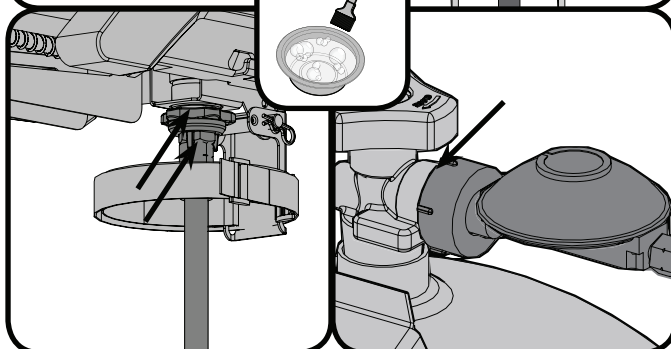
FIG.4



**Krok 5.**  
• **ZKOUŠKA TĚSNOSTI**  
Použijte mýdlovou vodu,  
postupte dle instrukci, které  
naleznete v návodu.



CZ



*Notes*

CZ